

BULL-5M

230V- os tolókapu mozgató motor

*Használati és üzembe helyezési útmutató
szakképzett telepítőknek*



Figyelmeztetés!

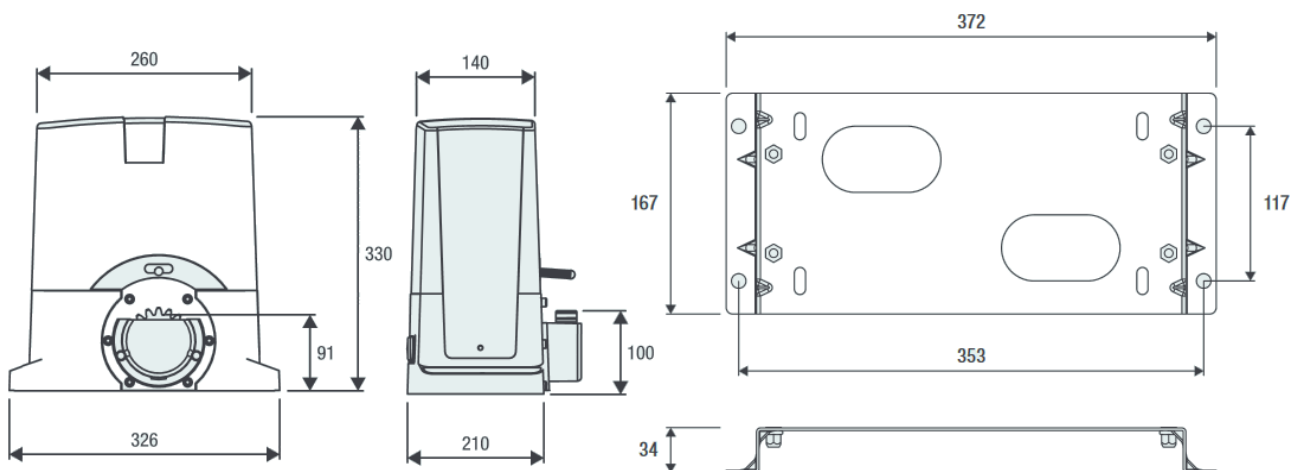
A szerelés elkezdése előtt, olvassa el, ezen tájékoztatót. Tilos az eszközt más célra használni. A felhasználót ki kell oktatni a motor működéséről.

A Beninca termékek biztonsági címkékkel vannak ellátva, ezek sérülése a garancia elvesztését eredményezi. A mozgató motorok eredeti Benincá alkatrészeket tartalmaznak, melyek mindegyike az érvényben lévő európai normatíváknak maradéktalanul megfelel.

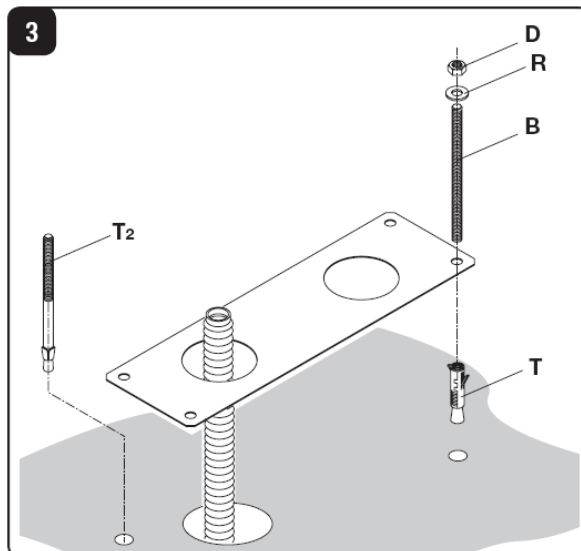
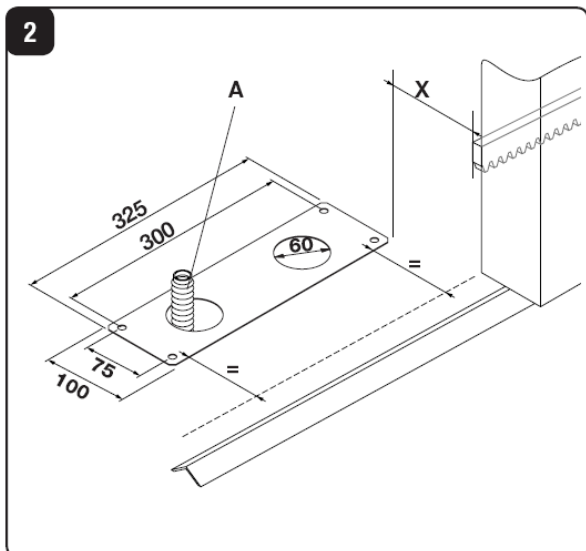
Technikai adatok:

Tápfeszültség:	230V
Teljesítmény:	235W
Áram:	1,3A
Tolóerő:	650N
Munka/szünet arány:	30%
Védettség:	IP44
Működési hőmérséklet:	-20...+50 °C
Kapu tömege:	500kg
Modulosztás:	M4Z18
Sebesség:	10,5m/s
Kondenzátor:	12,5µF
Zajsztint:	<70dB
Kenés:	zsír
Össztömeg:	12,1kg

Befoglaló méretek:



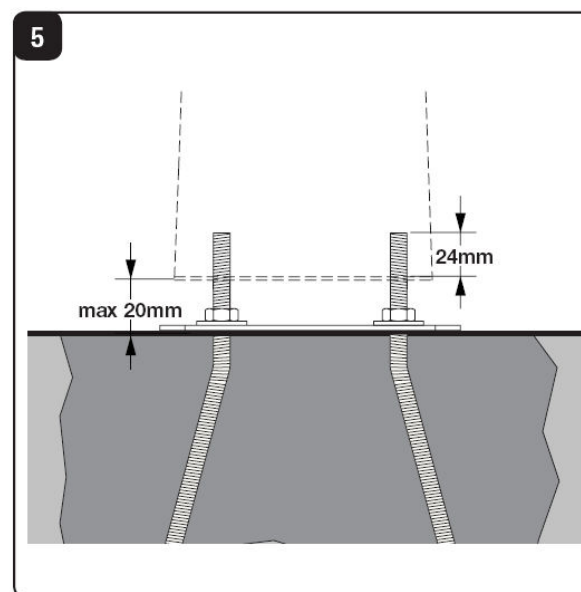
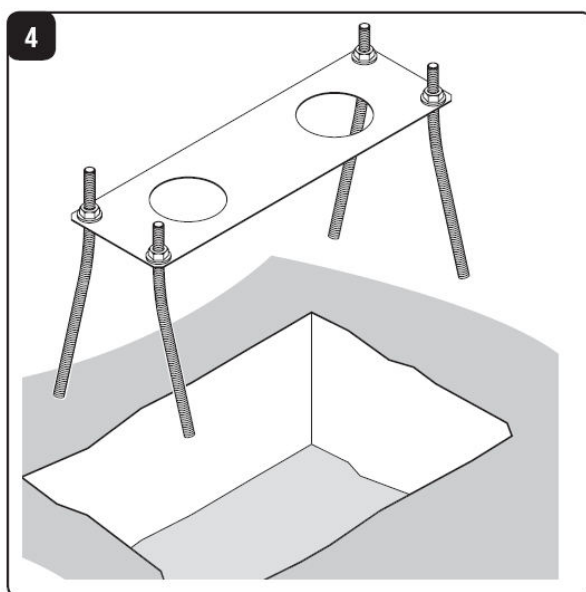
Előkészítés:



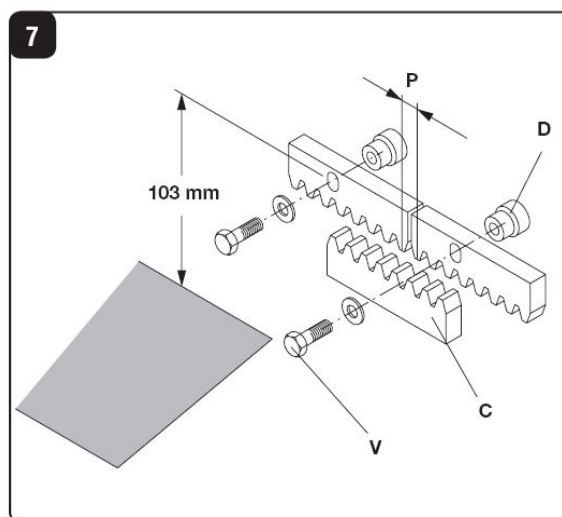
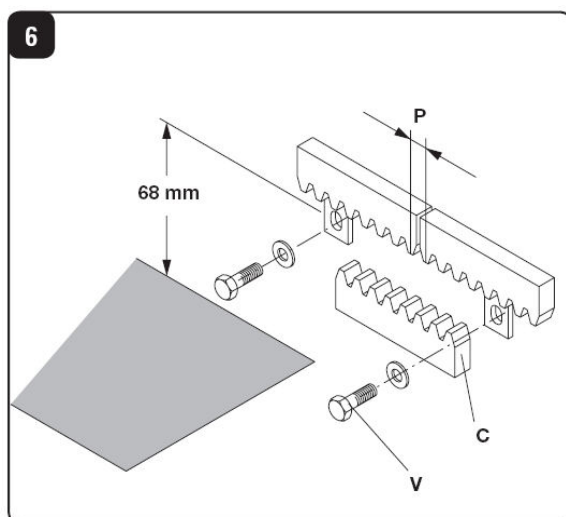
A telepítés menete:

A motort az anyákkal állítsa a kívánt magasságra, majd az ellenanyával rögzítse azt.

Rögzítheti úgy is a motort, hogy a megkötött betonba fémdűbelt helyez, vagy a motort tartó menetes szárákat betonoz a talajba. A kábelezést a betonozás előtt kell elkészíteni a fenti rajz szerint.

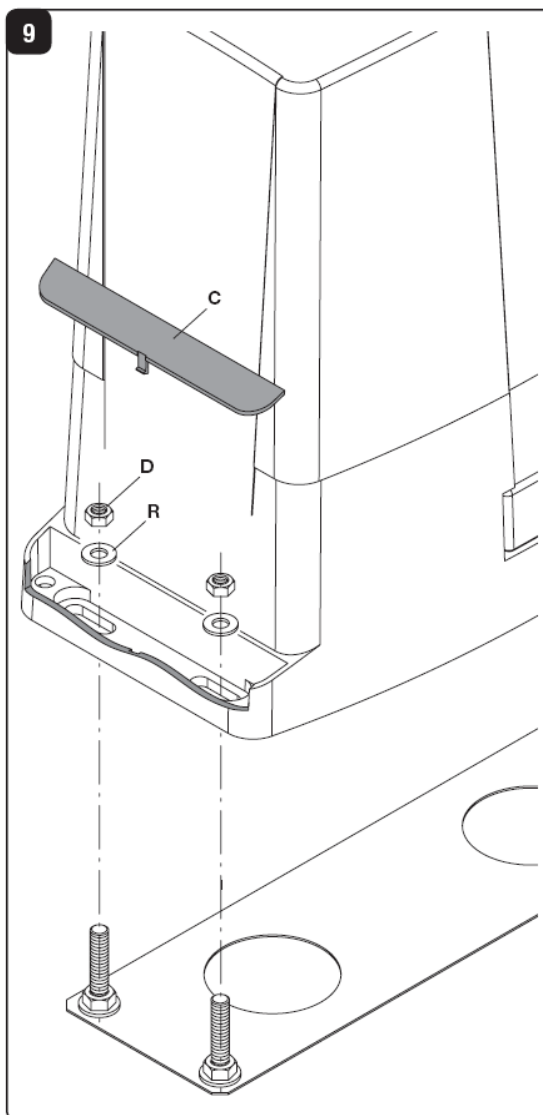
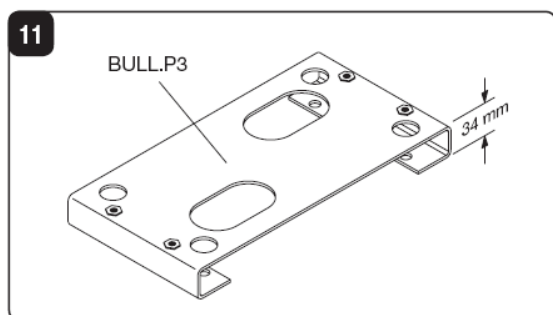
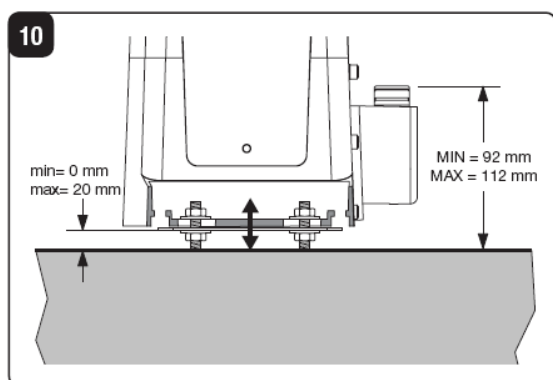
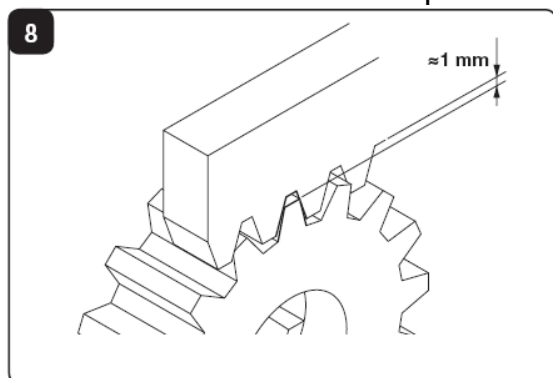


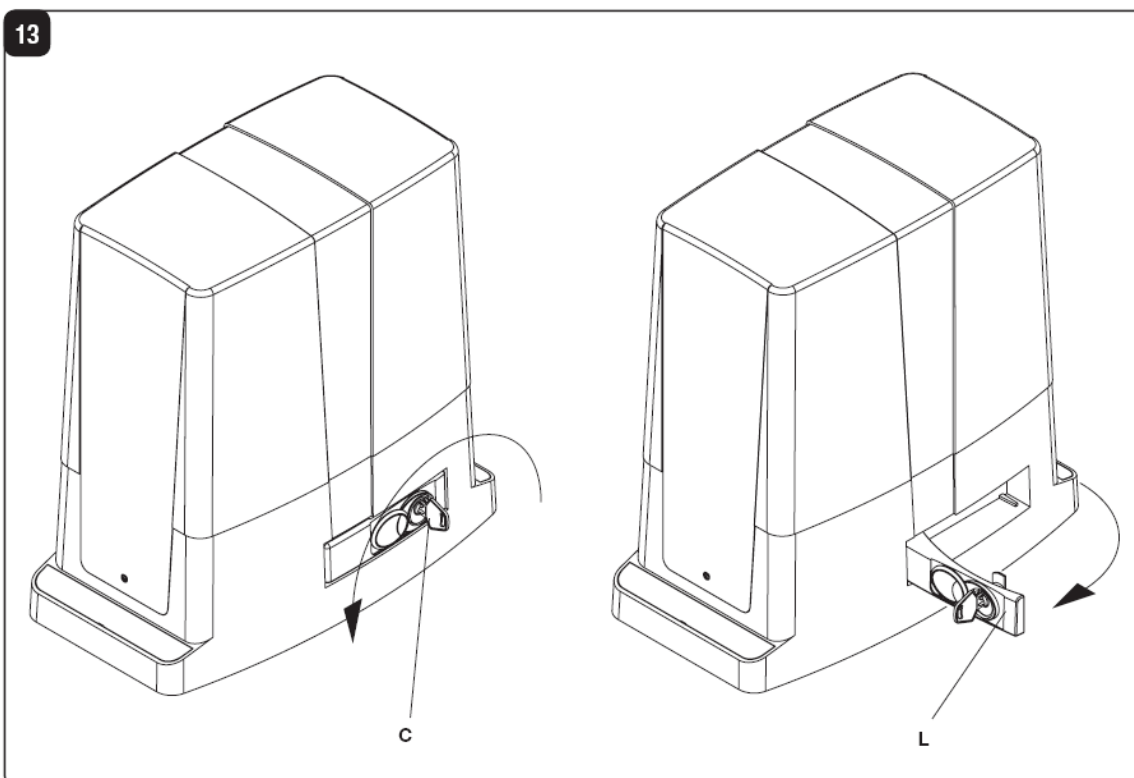
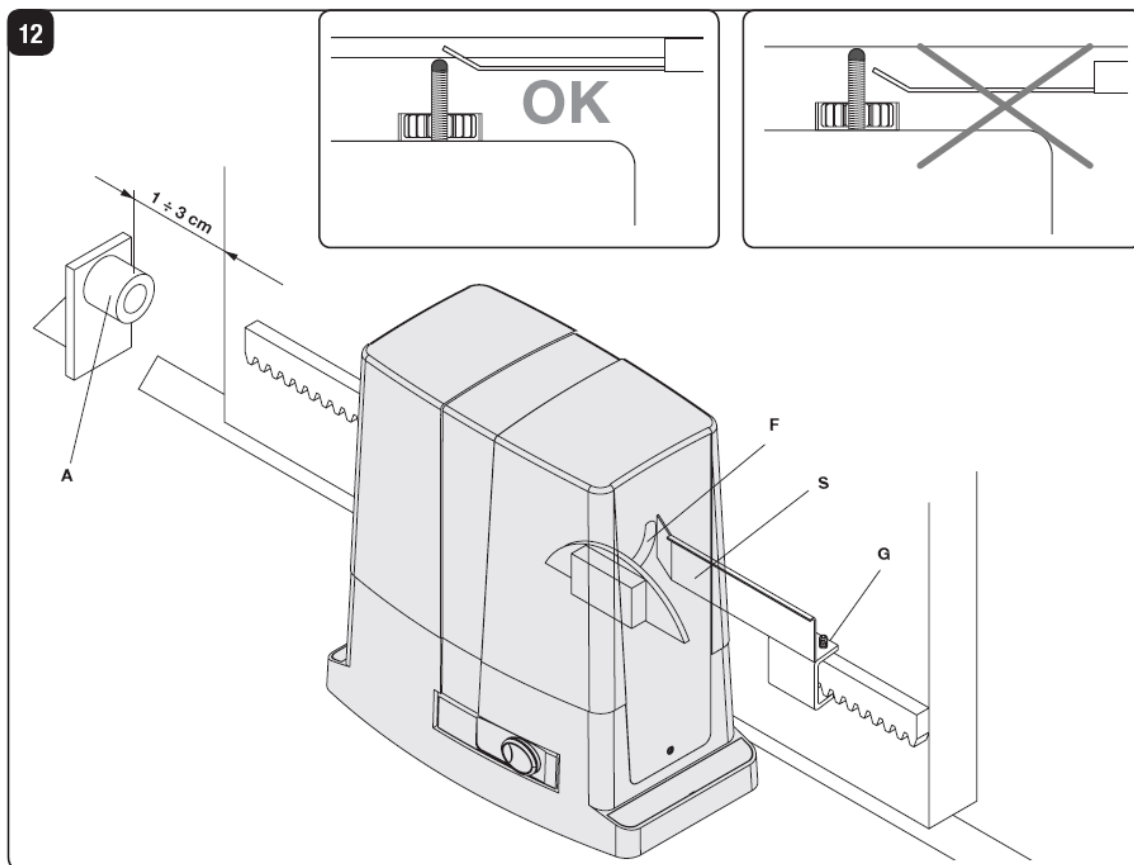
Amennyiben betonoz, állítsa be a menetes szárák kiálló hosszát, hajlítsa szét, és rögzítse azokat a megfelelő anyákkal, majd nyomja az egész szerkezetet betonba a kívánt magassáig, a fenti rajz szerint.



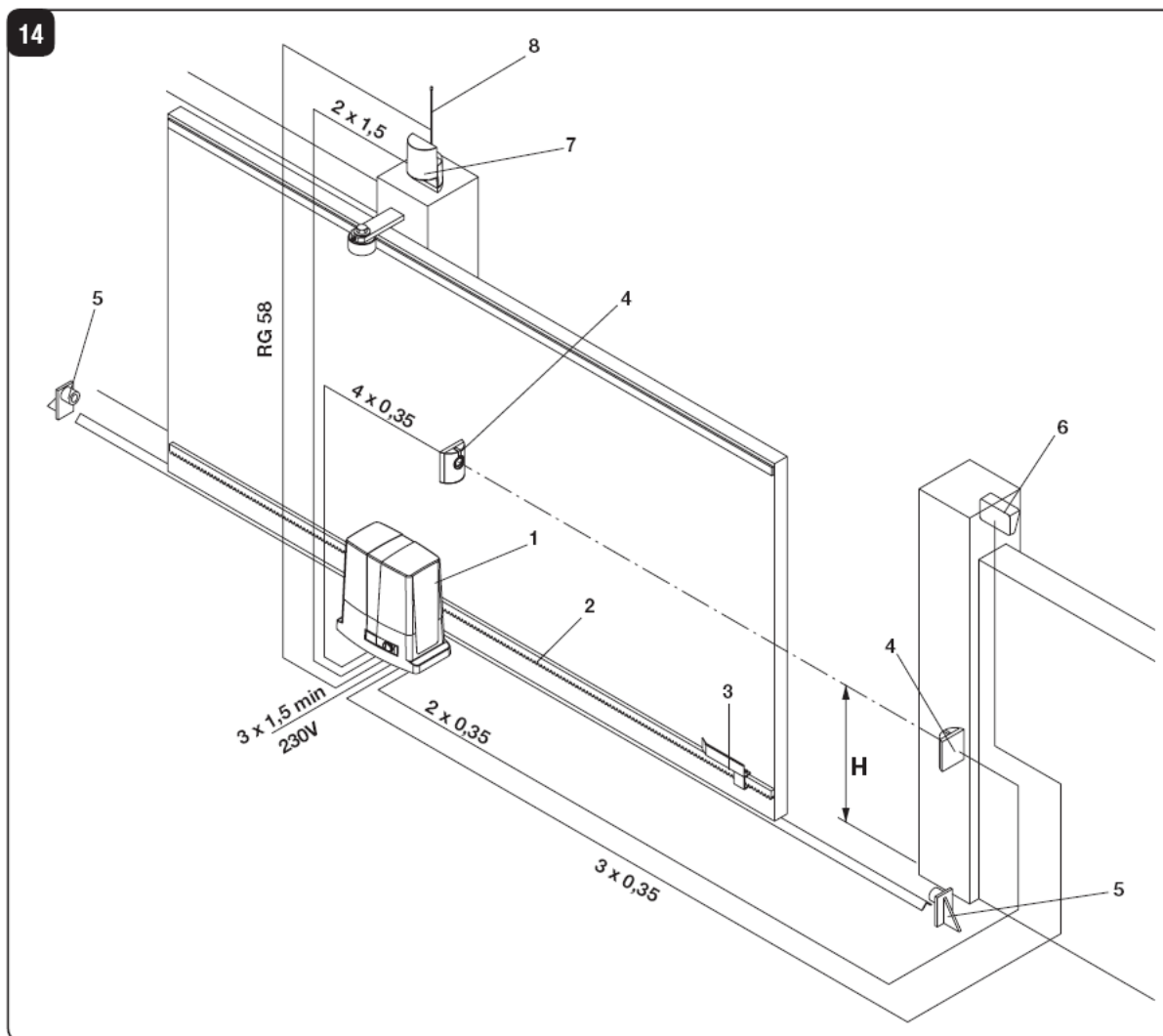
A fogaslécok egymás mellé helyezésekor illesszen szembe egy másik fogasléc darabot, hogy a helyes modulusztást be tudja állítani. A fogaskerék és a fogasléc foghézaga 1-2mm lehet!

A fogasléc helyzete függ annak típusától: Mérje meg annak magasságát mielőtt felszerelné azokat a kapura.





A végállás lemezt úgy állítsa be, hogy a mikrokapcsoló akkor kapcsoljon, mikor a kapu és az ütköző távolsága 1-3cm körül van, ezt tapasztalati úton kell beállítani. A lemez a műanyag bütyköt nyomja meg, ne a rugót tolja el, mert az elgörbülhet.



Minden kábel a motorba érkezzen, ne kössön, toldjon a föld alatt semmilyen kábelt, ha túl rövid, húzzon újat helyette.

A kuplungszerkezet kulccsal történő kioldása:

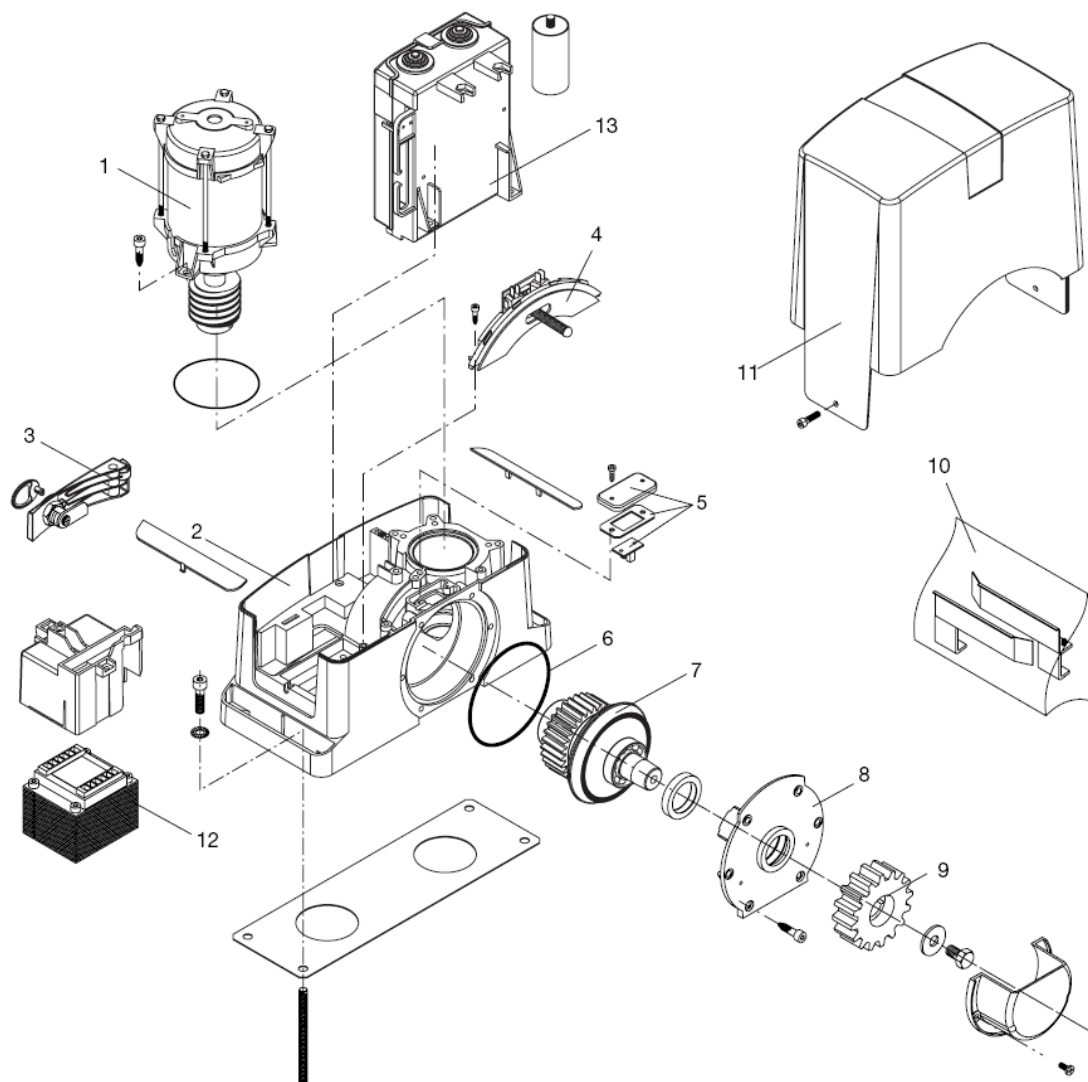
Helyezze a kulcsot a zárba, majd fordítsa el az óramutató járásával ellentétesen.

Húzza meg, és fordítsa ki a kioldókart. Ekkor a kapu kézzel eltolható.

Kábelezés kialakítása:

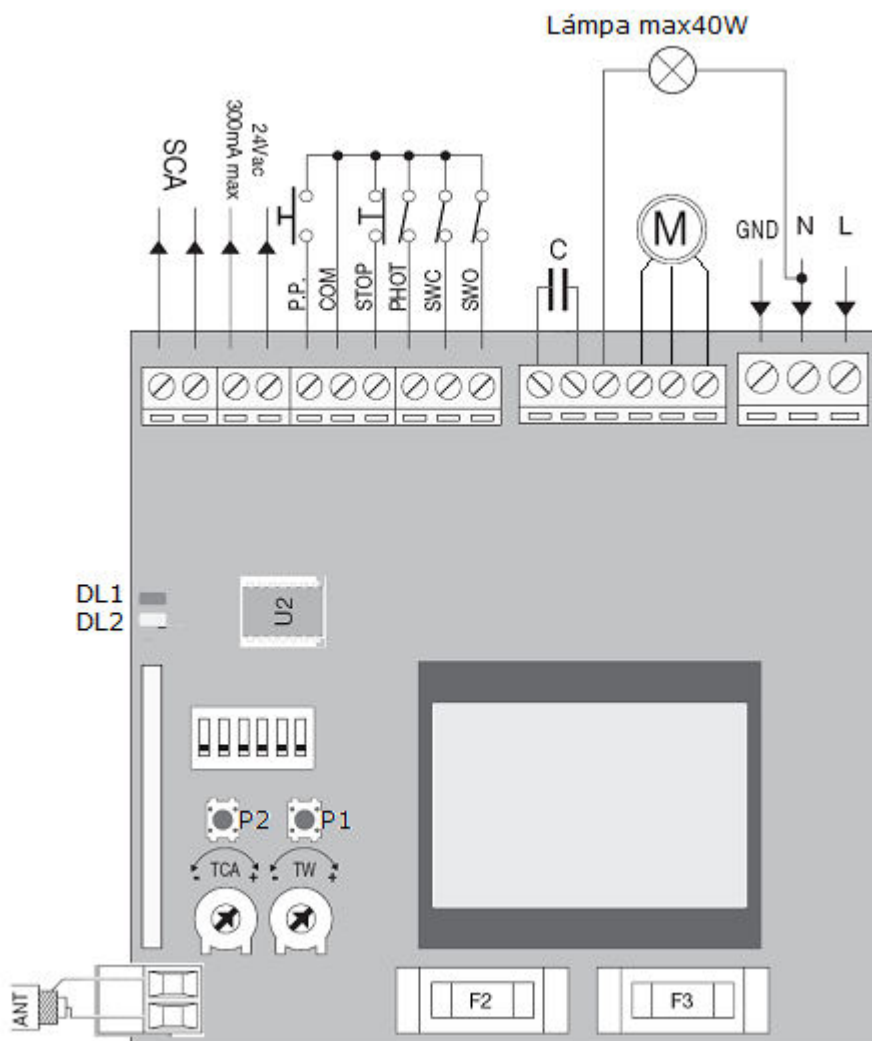
Minden kábel a motortestbe fut be, ne vigye az erősáramú kábelezést a gyengeáramú kábellel együtt. A gyengeáramú eszközöket (fotocella, kulcsos kapcsoló) árnyékolt kábellel kösse be.

Alkatrészjegyzék:



	BULL 5 OM	BULL 8 OM
1	9686512	9686510
2	9686420	9686420
3	9686328	9686328
4	9686329	9686329
5	9686332	9686332
6	9686421	9686421
7	9686511	9686511
8	9686424	9686424
9	9686032	9686032
10	9686426	9686426
11	9686427	9686427
12	9686449	9686449
13	9686448	9686448

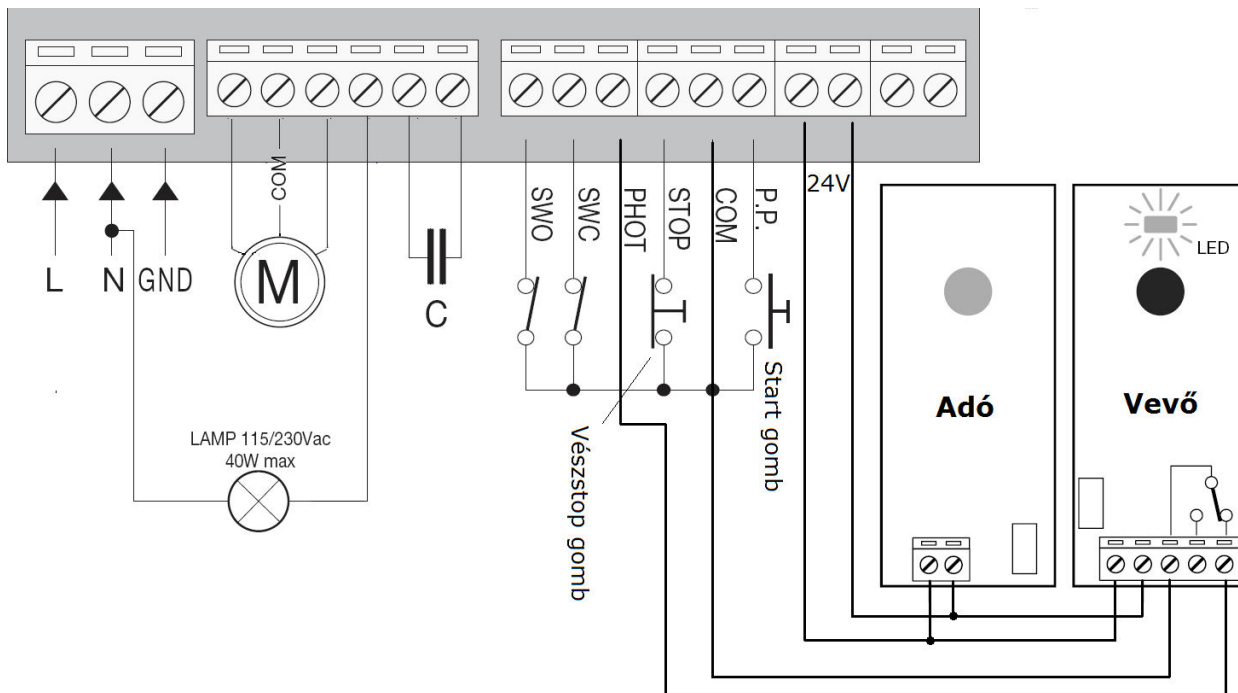
CORE, KER, KER_EU (ARC) típusú vezérlés Bekötése:



Csatlakozó kiosztás:

L-N-GND	Betáplálás, 230V AC, L-fázis, N-nulla GND-védőföldelés
MOT-COM-MOT	Motor kimenet, MOT- motor fázis, COM- motor nulla
N-BLINK	Villogó kimenet, 230V elektronikus villogó max. 40W
SWO	Nyitás irányú végálláskapcsoló bemenet NC
SWC	Zárás irányú végálláskapcsoló bemenet NC
PHOT	Fotocella bemenet
STOP	Stop bemenet NC
COM	A vezérlő bemenetek közös pontja
P.P.	Nyit-stop-zár-stop bemenet, NO
24V ac	24V 400mA feszültségkimenet
SCA-SCA	Kapu állapot visszajelzés
SHIELD-ANT	antenna SHIELD-árnyékolás, ANT-jel

Pupilla típusú fotocella bekötése:



Beállítás:

- 1, Húzza középre a kaput, hogy mindkét irányban tudjon elmozdulni, majd zárja vissza a tengelykapcsolót. Állítsa az összes dipkapcsolót OFF állásba.
- 2, Adjon tápfeszültséget a motornak.
- 3, Adjon parancsot a P2 gombbal, a motornak nyitni kell.
- 4, Amennyiben zár a kapu, akkor vegye le a tápfeszültséget és fordítsa meg a motor két fázistekercs kivezetését és a végállásokat is cserélje fel, majd térjen vissza az 1-es pontra.
- 5, Tanítson fel egy távirányítót a „**Rádióadók tanítása, törlése**” pont alapján.
- 6, Zárja be a kaput, majd kapcsolja fel az 1-es dipkapcsolót.
- 7, Adjon parancsot a távirányítóval, a kapu elkezd kinyitni.
- 8, Amennyiben a véghelyzet előtt megnyomja a távirányítót, a kapu attól a ponttól lassítani kezd, hagyja, hogy a motor elérje a nyitott végállást. Amennyiben nem kéri a lassítást, ne adjon parancsot, hagyja a kaput teljesen kinyitni!
- 9, Nyomja meg ismét a távirányító gombját, a kapu normál sebességgel zárni kezd.
- 10, Ha a véghelyzet előtt megnyomja ismét a gombot a kapu lassítva zár tovább. Ha nem kéri a lassítást, ne nyomja meg újra az adót.
- 11, Hagyja, hogy a kapu elérje a zárási véghelyzetet.
- 12, Állítsa vissza a DIP1-es kapcsolót OFF helyzetbe.

Amennyiben úszó- vagy lebegőkapura használja a motort, ne használja a lassítási pontokat, mert a lassítás alatt a motor nyomatékot vesz, és nem lesz elég ereje fellökni a kaput a véghelyzeti pihentetőre.

A beállítást minden körülmények között el kell végezni, mert a kiskapu funkció is teljes nyitást fog adni!

Potenciométerek jelentése:

TW (P1): Munkaidő, a kimenet a beállított ideig működteti a rá kapcsolt motort. A tartomány 3mp-180mp-ig terjedhet. (Ha lehúzza az ENCODER vezetékét)

TCA (P2): Automatikus zárás ideje. A beállított idő után a motor zárás irányba indul (leállíthatja a fotocella, vagy a PP parancs.) A tartomány 3mp-180mp-ig terjedhet.

Ha maximális (óramutató járásával azonos irányú tekerés) állásban az automata zárás kikapcsolható.

Dipkapcsolók jelentése:

DIP1: Nyomaték beállítás és elővillogási idő beállítás

A paraméterek beállítása után OFF helyzetbe kell állítani!

DIP2: Társasház funkció

OFF: Társasház funkció kikapcsolva

ON: A nyitás parancs után több nyitás parancsot nem fogad el. Zárás ciklus alatt

az indítójel hatására megáll a ciklus folyamata

DIP3: Fotocella mód

OFF: Nyitás és zárási irányban is aktív fotocella mód

ON: Csak Zárás irányban aktív fotocella mód.

DIP4: A PP bemenet logikája:

OFF: NYIT-STOP-ZÁR-STOP

ON: NYIT-ZÁR-NYIT

DIP5: Gyors zárás, áthaladás érzékelés

OFF: Csak a TCA potméterrel beállított idő után záródik.

ON: A fotocella elhagyása után 3mp-el indul a zárás.

DIP6: Rádióvétel

OFF: Fix- és ugró kódos adók vételére alkalmas

ON: Csak ugró kódok vételére alkalmas

További funkciók beállítása:

Alaphelyzetbe állítás:

Húzza középre a kaput.

Kapcsolja a DIP1-et ON állásba, a többi DIP kapcsoló OFF helyzetben marad.

Adjon parancsot a PP-re vagy nyomja meg a gombot a távirányítón.
Villogó LED jelzi az alaphelyzetbe való visszatérést,
Amint elaludt a LED kapcsolja vissza a DIP1-et OFF helyzetbe.

Kiegészítő lehetőségek, bemenetek beállítása:

A PP és a STOP bemeneteknek több beállítást adhat: A PP bemenet NYIT bemenet lehet, míg a STOP bemenet ZÁR bemenet vagy Gyalogos bemenet akár.

Az összes DIP kapcsolót állítsa OFF állásba.

Kapcsolja az 1-es DIP-et ON helyzetbe (itt fontos, hogy nem lehet más DIP ON helyzetben)

Kapcsolja fel a 2-es DIP-et -A PP bemenet NYIT bemenetté alakul.

A STOP bemenetre két módosítást rendelhet, ebből választhat:

Kapcsolja át a 3-as DIP-et a STOP bemenet ZÁRÁS bemenetté alakul.

VAGY

Kapcsolja át a 4-es DIP-et a STOP bemenet Gyalogos bemenetté válik.

Kapcsolja át a 6-os DIP-et, 10mp-ig felváltva villognak a LED-ek, majd kialszanak. ezzel az új beállítást a vezérlő eltárolta.

Kapcsolja vissza OFF állásba az összes DIP-et, ezután a megfelelő alapfunkciókra állíthatja.

Szerviz üzem:

Amennyiben felkapcsolja az összes DIP-et ON helyzetbe, a PP bemenet NYITÁS bemenetté és a FOTO bemenet ZÁRÁS bemenetté válik (ekkor NO bemenetté válik)

A stop és a végállás bemenetek megtartják funkciójukat.

Elővillogás funkció:

Kapcsolja a DIP1-et „ON” helyzetbe, (a többi legyen „OFF-ba”) a „P2” gombbal tudja a funkciót ki- és bekapcsolni. Ha a vörös LED világít, az elővillogás be van kapcsolva.

A teljesítmény beállítása: DIP1 „ON”

A leadott teljesítmény öt erősségben állítható: Kapcsolja az 1-es DIP-kapcsolót „ON” helyzetbe, A zöld LED villogni kezd. A villogások száma határozza meg a teljesítmény értékét. Amennyiben módosítani szeretné az értéket, nyomja meg egyszer a P1 gombot.

A LED villanásait számolva beállítható a kívánt teljesítmény, a maximális teljesítményt a zöld LED folyamatos fénye jelzi. A kívánt érték beállítása után kapcsolja a DIP-kapcsolót „OFF” helyzetbe.

Rádióadó tanítása, törlése: DIP1 „OFF”

Állítsa a DIP1-et „OFF” állásba. Nyomja meg egyszer a P1-es gombot. Ekkor a vörös LED egyszeri villogásokkal jelzi a programozás kezdetét. Nyomja meg a távirányító használni kívánt csatornáját egyszer. A vezérlés megtanulja a PP bemenet rádióparancsát.

Amennyiben a kettes csatornát vagy **kiskapu funkciót** szeretné használni, alaphelyzetben nyomja meg kétszer a P1-es gombot, a vörös LED kettesével

villog. Tanítsa fel a távirányító egy másik gombját erre a funkcióra. **(Ha nem működik a kiskapu funkció kezdje újra a beállítás fejezettől).**

Rádiókódok törlése:

Nyomja le mindkét gombot egyszerre, és nyomja folyamatosan 10mp-ig. A két LED egyszerre villog, majd folyamatos fényre vált át. Engedje el a gombokat, a csatornák töröltek.

Visszajelzések:**A vörös LED jelzi az álló motor bemeneteit:**

STOP folyamatos fénnel világít
PHOT..... röviden felvillanó LED
SWO másodpercenkénti villanás
SWC másodpercenkénti dupla villanás
NYIT+ZÁR hármas villanás
Félig nyitott kapu esetén a VÖRÖS LED lassan villog.

A zöld LED jelzi a mozgásban lévő rendszert:

Nyitás..... Egy villanás másodpercenként
Zárás..... Két villanás másodpercenként
Nyitott kapu auto zárás nélkül Folyamatos fénnel világít
Auto zárás bekapcsolva..... Sűrűen villogó
Zárt kapu Sötét LED